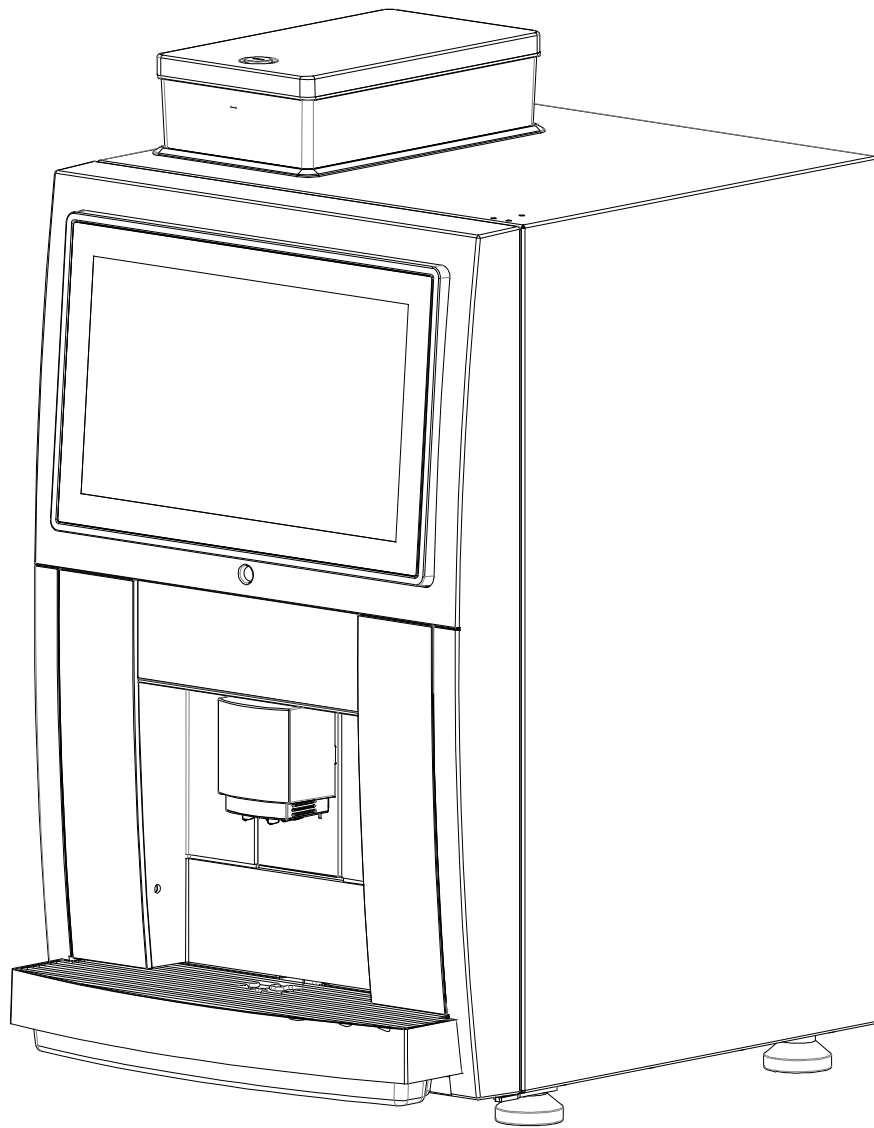


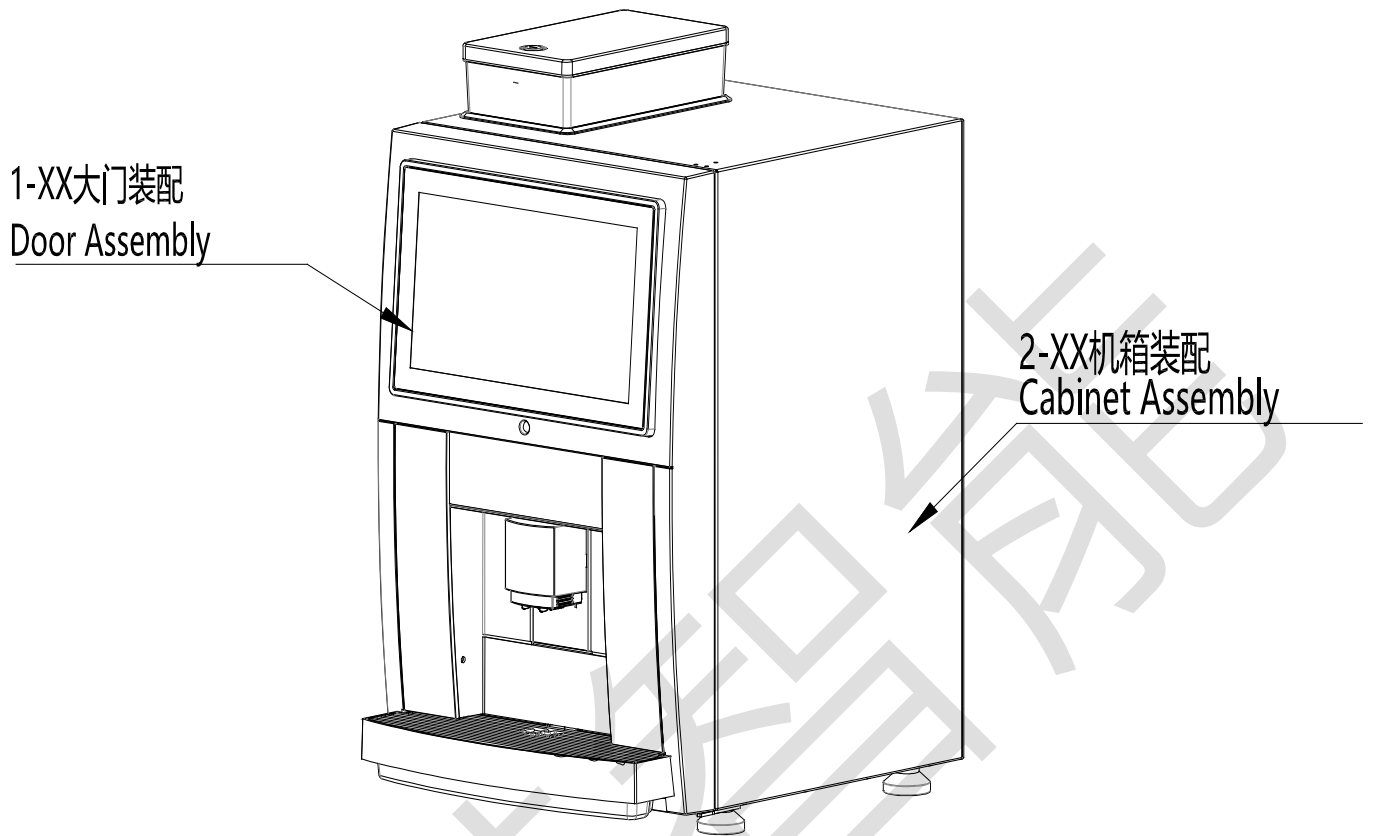
JL24-ES4C 零件手册

JL24-ES4C Parts Catalogues



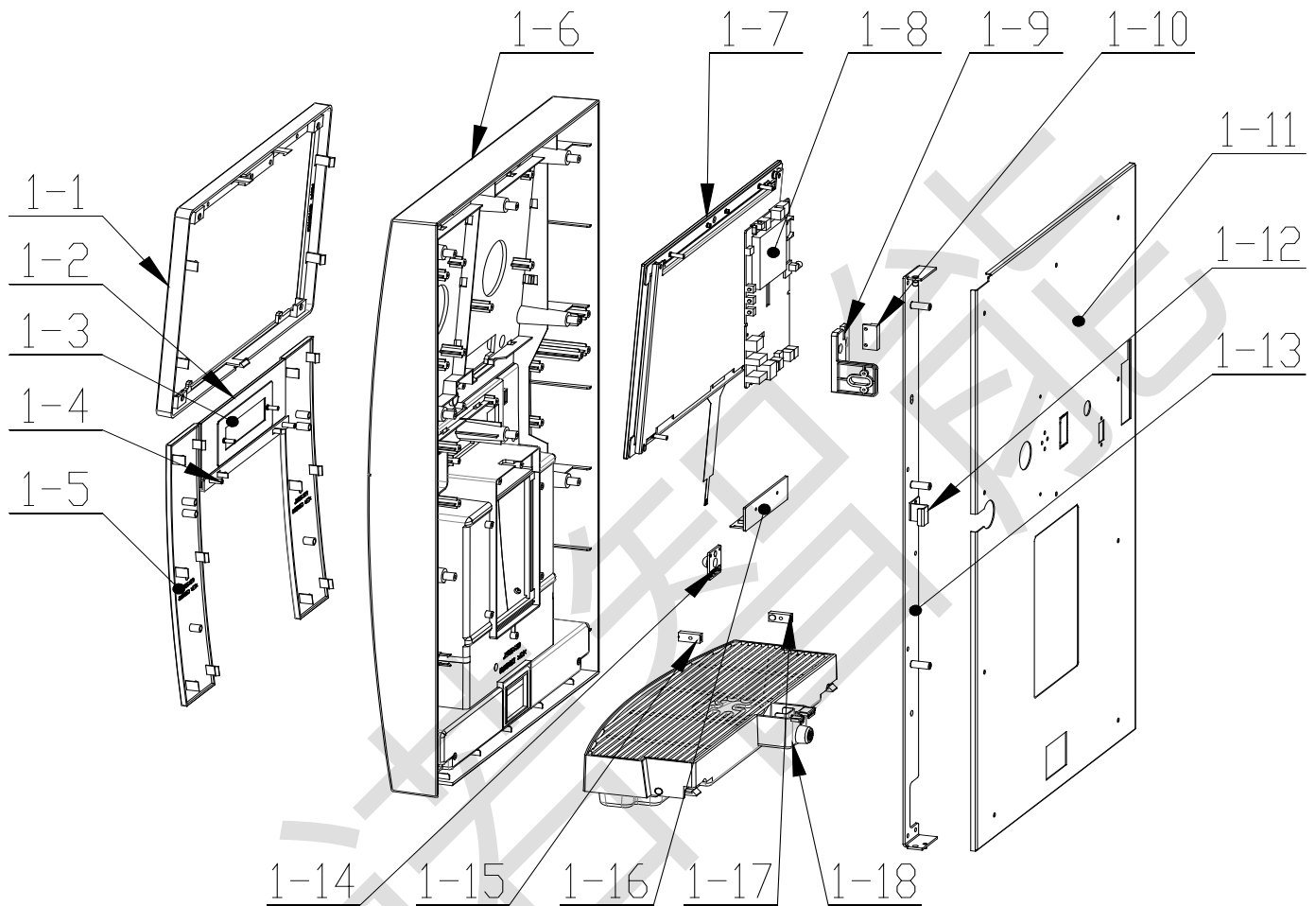
文档历史记录 (Document History)

名称 Description	版本 Version	日期 Date	修改说明 Amend Record	参与人员 Name
JL24-ES4C 零件手册 JL24-ES4C Parts Catalogues	A	2023.07.10	新建 New	编写 Editor: 肖碧源 审核 Reviewed by: 周乘仟 批准 Approved by: 杨序贵



编号 S/N	技诺料号 P/N	名称 Description	数量 Qty	页码 Page number
1-XX	---	JL24 大门装配 JL24 Door Assembly	1	3
2-XX	---	JL24 机箱装配 JL24 Cabinet Assembly	1	5

1-XX JL24 大门装配爆炸图 (JL24 Door Assembly Parts Catalogues)



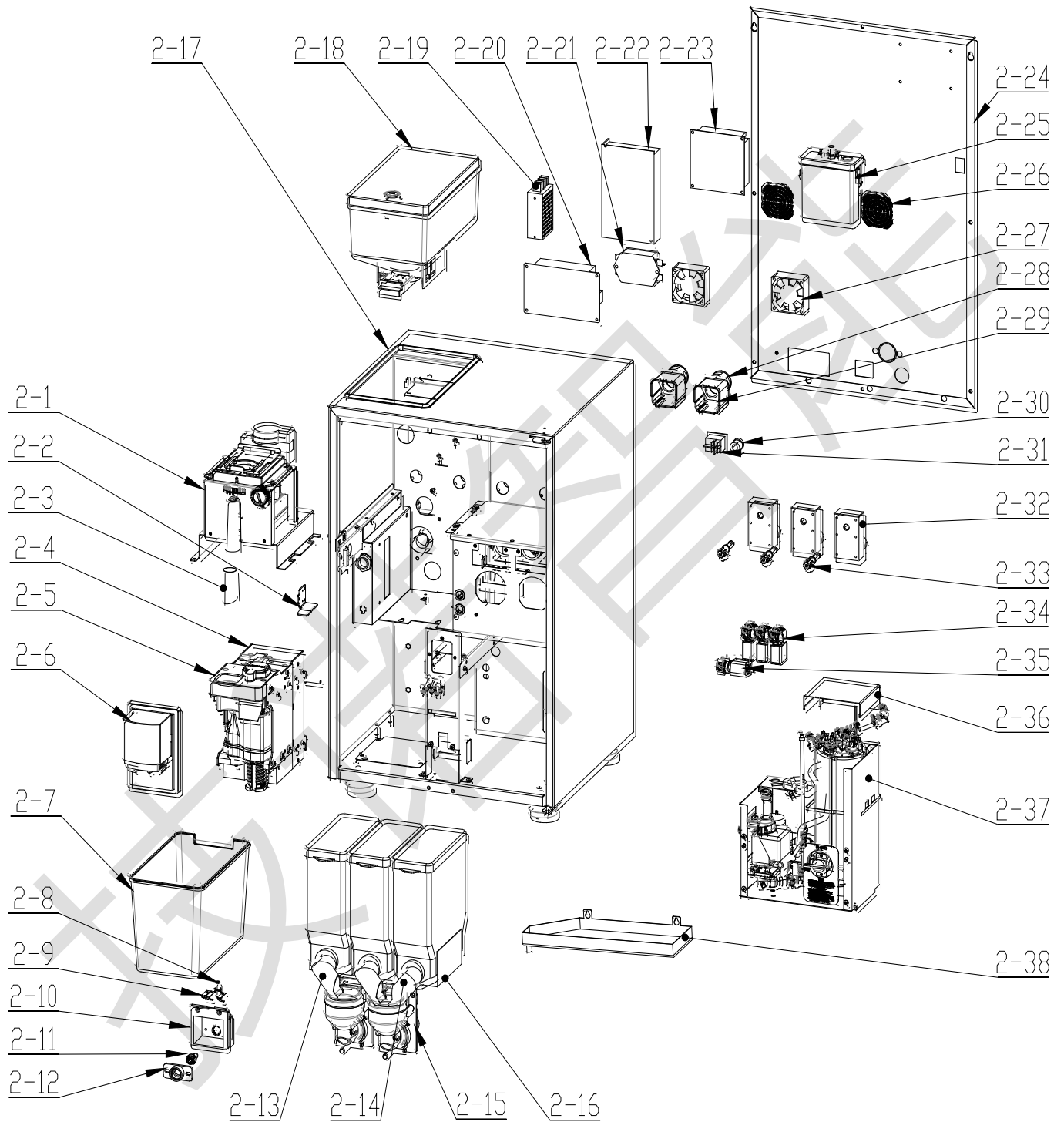
1-XX 大门装配清单 (JL24 Door Assembly List)

编号 S/N	技诺料号 P/N	名称 Description	数量 Qty	页码 Page number
1-1	5121054400	门体装饰框 Door decorative frame	1	3
1-2	5128052500	中间小玻璃 Middle small glass	1	3
1-3	5123075200	中间小玻璃固定板 Middle small glass fixing plate	1	3
1-4	5121057200	门体中间小装饰条 Door central decorative strip	1	3

JL24-ES4C Parts Catalogues

1-5	5121054500	门两侧装饰板 Door decorative panel	2	3
1-6	5121054300	门体大面板 Door plastic panel	1	3
1-7	3121052600	JL24 触摸屏组件 Touch Screen Assembly	1	8
1-8	3311062500	JNMB-A83HEM 工控板 Industrial control board	1	3
1-9	5111064900	门传感器固定架 Door sensor mounting bracket	1	3
1-10	5305051300	黑色门磁（与干簧管配套） Door Magnet	1	3
1-11	5133173000	JL24 大门盖板 JL24 Gate cover plate	1	3
1-12	5123079900	门背板缺口盖板 Notch cover plate	1	3
1-13	5123075300	门体转轴支架 Door pivot bracket	1	3
1-14	5121057300	门体中间传感器盖 Sensor cover	1	3
1-15	3313052100	新红外接收传感器（带线和端子） Infrared receiving sensor	1	3
1-16	5121054600	门体小喇叭盖板 Horn cover plate	1	3
1-17	3313052000	新红外发射传感器（带线和端子） Infrared emission sensor	1	3
1-18	-----	滴水盘组件 Drip tray assembly	1	9

2-XX JL24 机箱装配爆炸图 (JL24 Cabinet Assembly Parts Catalogues)



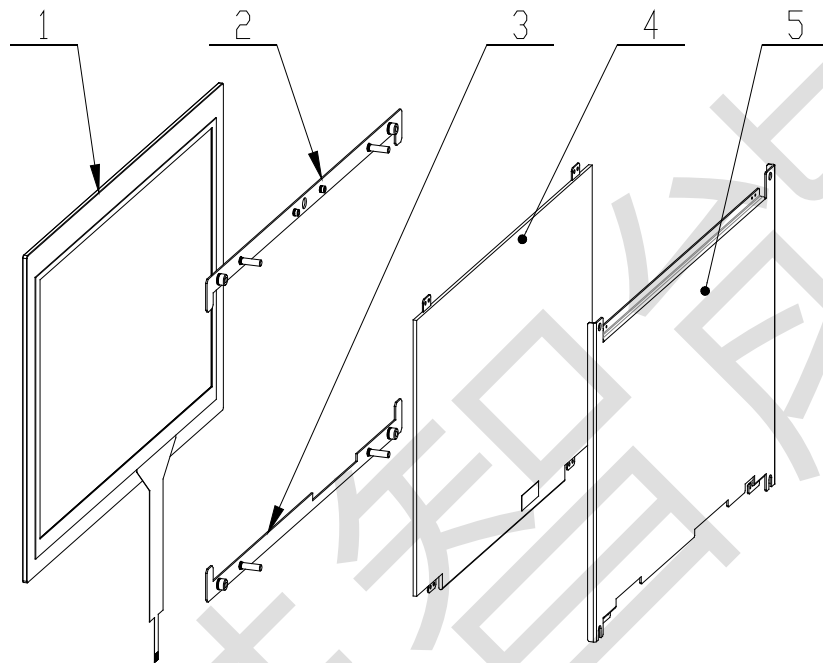
2-XX JL24 机箱装配清单 (JL24 Cabinet Assembly List)

编号 S/N	技诺料号 P/N	名称 Description	数量 Qty	页码 Page number
2-1	3111277400	JL24 研磨器加豆盒底座组件 Grinder & Bean Container Base	1	10
2-2	5123072900	门导向支架 Door guide bracket	1	5
2-3	5207052400	EK7 研磨器出粉嘴硅胶套 Powder Outlet Silicone Sleeve	1	5
2-4	3111087500	酿造器驱动模块(不带驱动 PCBA) ES Brewer Driver Assembly	1	5
2-5	3111116500	20G 酿造器主体模块 (TCHIBO) 20G ES Brewer	1	5
2-6	3121053000	滑动出嘴组件 Sliding nozzle assembly	1	5
2-7	3112216200	JL18 废渣桶 waste basket	1	5
2-8	5121057500	溢流管接头 Overflow pipe joint	1	5
2-9	5123074200	探测组件弹片 1 Detect shrapnel 1	3	5
2-10	5121055600	滴水盘探测框架 Drip tray detection cover	1	5
2-11	5121057400	排水管连接套 Drain connection	1	5
2-12	5126050800	排水管橡胶接口 Rubber connection for drain pipe	1	5
2-13	5111061000	右边出粉口 Right powder outlet	2	5
2-14	5121053700	左边出粉口 Left powder outlet	1	5
2-15	3111106700	JL35 搅拌器组件 JL35 Mixer Assembly	2	12
2-16	3122051500	台机料盒 W78H220 Instant Container (W78H220)	3	5
2-17	2201061700	JL24-ES 机箱钣金组件 JL24-ES Metal Cabinet Assembly	1	5
2-18	2104051700	EK7 咖啡豆盒组件 EK7 Coffee Bean Container	1	5

JL24-ES4C Parts Catalogues

2-19	3408050100	12V 电源 RS2512 12V Power Supply	1	5
2-20	3311050400	RELAY_BOARD 电路板 Relay Board	1	5
2-21	5423050400	EMC 滤波器 YB12D3-16A-Q(R) EMC filter	1	5
2-22	3408051900	LRS-150-24 电源模块 24V Power Supply	1	5
2-23	3311060700	I0 Simply_Board_V1.0 I/O Control Board	1	5
2-24	5133165600	JL24 机箱后背板 Chassis backplane	1	5
2-25	3111126500	小水箱组件 (线长 350) Water Tank	1	5
2-26	5210053500	24V 调速风扇防虫网 fan insect proof net	2	5
2-27	3402052200	6025 快速启动风扇 6025 Quick start fan	2	5
2-28	5207059000	波纹管防水接头 (AD28.5) Corrugated pipe waterproof joint	4	5
2-29	5111073900	搅拌器风道盖 Mixer duct cover	2	5
2-30	5111059900	电源线扣 7N-2 Power Cord Clip	1	5
2-31	5406100400	电源开关 (带透明防水盖) Power Switch	1	5
2-32	5402090900	料盒电机 (带端子和线) Instant Container Motor	3	5
2-33	5111061200	料盒电机转轴 Shaft For Instant Container Motor	3	5
2-34	3405056300	冠森两位两通阀 (15BAR) 2P2W Valve	3	5
2-35	3405056400	冠森两位三通阀 (5BAR) 2P3W Valve	1	5
2-37	5133130300	JL22 锅炉盖板 JL22 boiler cover plate	1	5
2-38	2107054700	JL24-ES 水路模组 JL24-ES Hot Water Assembly	1	14
2-39	5133172901	JL24 接粉盘 JL24 Waste powder tray	1	5

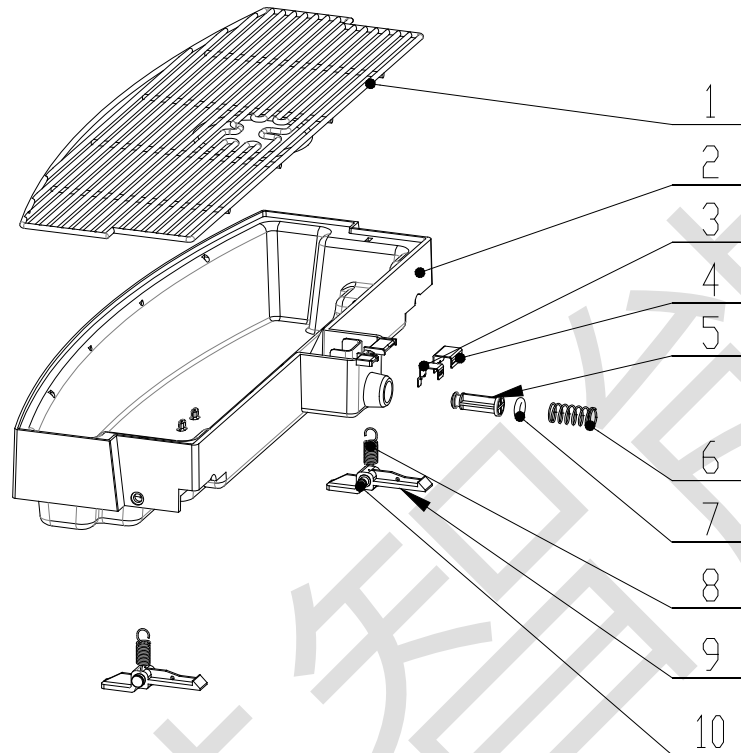
1-7 爆炸图 (Parts Catalogues)



1-7 清单 (List)

编号 S/N	技诺料号 P/N	名称 Description	数量 Qty	备注 Remark
1	3406050401	14 寸触摸屏玻璃面板 Touch Screen	1	电子件 Electronic parts
2	5123074900	触摸屏上支架 Touchscreen upper bracket	1	钣金件 Metal parts
3	5123075000	触摸屏下支架 Touch screen lower bracket	1	钣金件 Metal parts
4	5407053400	14 寸显示屏 (京东方 N62) Display Screen	1	电子件 Electronic parts
5	5123075100	显示屏压板 Display pressure plate	1	钣金件 Metal parts

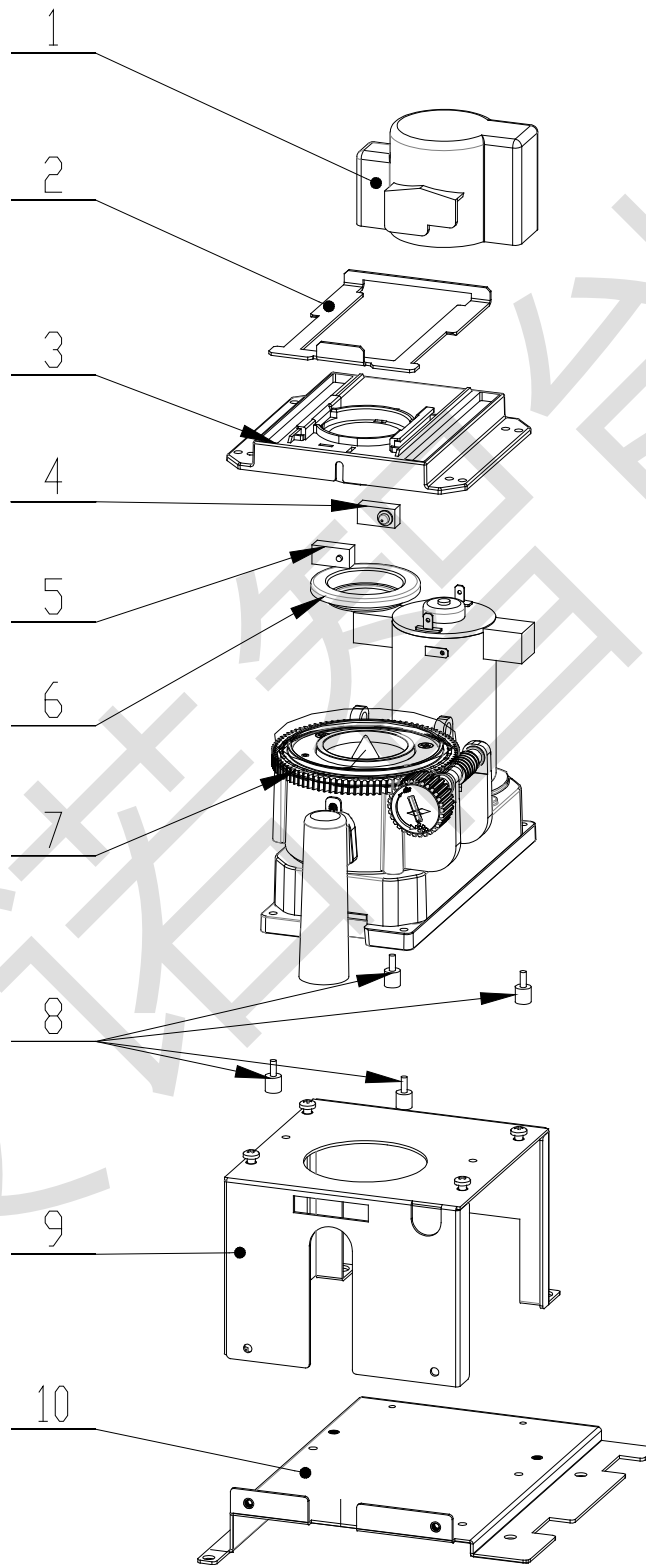
1-18 爆炸图 (Parts Catalogues)



1-18 清单 (List)

编号 S/N	技诺料号 P/N	名称 Description	数量 Qty	备注 Remark
1	5125050200	滴水盘钢丝网盖 Metal cover for drip tray	1	机加件 Machined parts
2	5121054700	滴水盘箱体 Drip tray box	1	塑料件 Plastic parts
3	5123080800	滴水盘探测片 2 Water Drip Plate Detecting Pin 2	1	钣金件 Metal parts
4	5123075900	滴水盘探测片 Water Drip Plate Detecting Pin	1	钣金件 Metal parts
5	5121056300	出水顶针 Effluent thimble	1	塑料件 Plastic parts
6	5125050600	出水压簧 0.8×11×25 Water outlet pressure spring	1	弹簧 spring
7	5206050500	O型圈_外径 12X3.1 O-shaped sealing ring 12X3.1	1	密封圈 Seal ring
8	5125050300	滴水盘卡扣拉簧 Drip tray tension spring	2	弹簧 spring
9	5121054800	滴水盘卡扣 Drip tray buckle	2	塑料件 Plastic parts
10	5124051000	滴水盘卡扣轴 Drip tray rotating shaft	2	机加件 Machined parts

2-1 爆炸图 (Parts Catalogues)

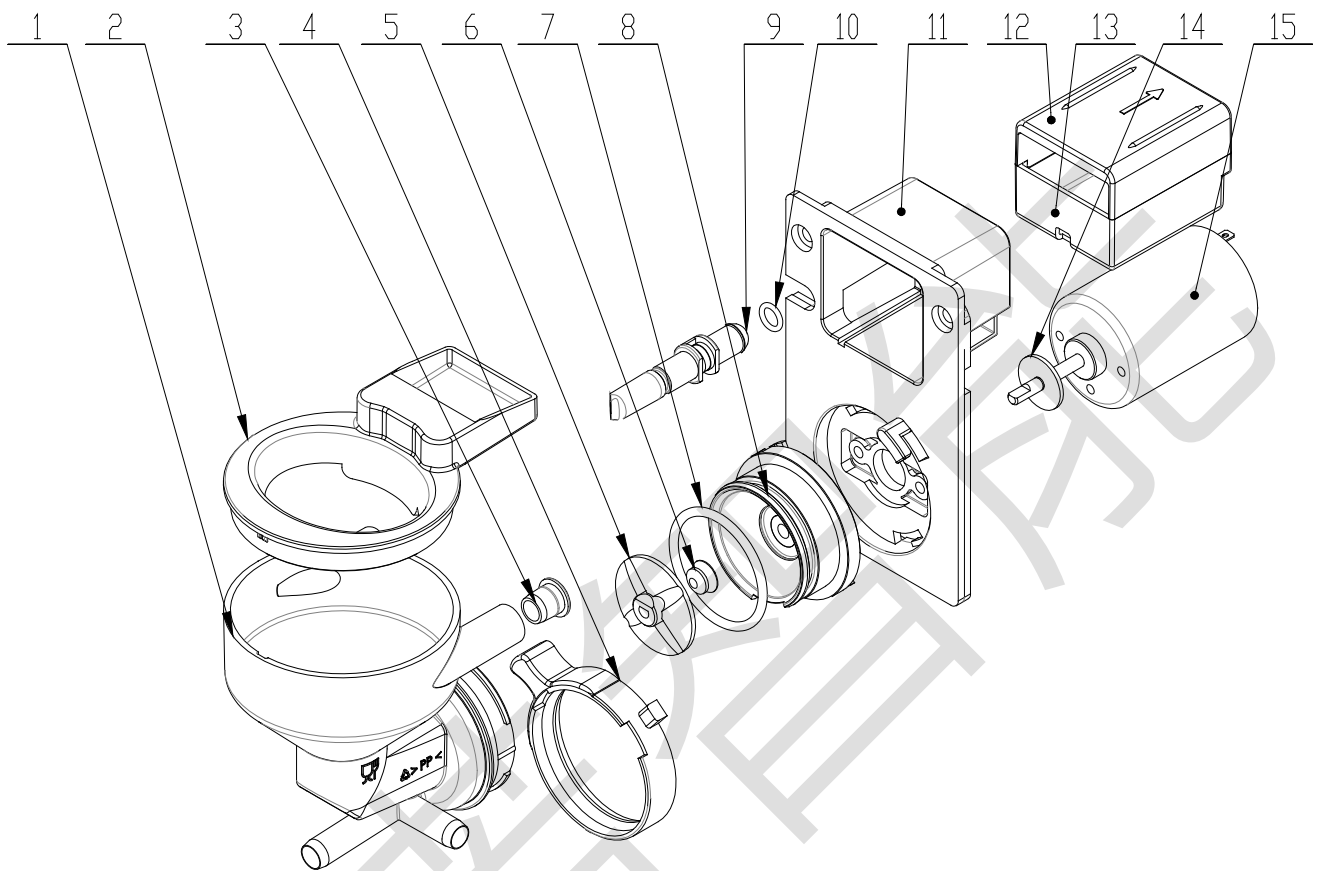


JL24-ES4C 零件手册
JL24-ES4C Parts Catalogues

2-1 清单 (List)

编号 S/N	技诺料号 P/N	名称 Description	数量 Qty	备注 Remark
1	5116055200	研磨器电机罩 Grinder Motor Cover	1	塑料件 Plastic parts
2	5123073700	EK7 咖啡豆盒底部锁片 Bean Container Lock Plate	1	钣金件 Metal parts
3	5111083500	JN01 咖啡豆盒底座 Coffee Bean Container Base	1	塑料件 Plastic parts
4	5405051100	红外发射传感器 (带线和端子) Infrared Sensor-Emitter	1	电子件 Electronic parts
5	5405051000	红外接收传感器 (带线和端子) Infrared Sensor-Receiver	1	电子件 Electronic parts
6	5116051900	EK7 研磨器顶部橡胶圈 EK7 Grinder Rubber Ring	1	塑料件 Plastic parts
7	2103051100	220V 自研研磨器模组 (标准) Jetinno Grinder Module (220V)	1	模组 Module
8	5126051100	橡胶螺栓 D8H8 M3*8 Shock Absorption Column (M3*8)	4	标准件 Standard parts
9	5133133600	豆盒底座支架 Bean Container Base Bracket	1	钣金件 Metal parts
10	5133172500	JL24 研磨器固定钣金 Grinder fixed Bracket	1	钣金件 Metal parts

2-15 爆炸图 (Parts Catalogues)

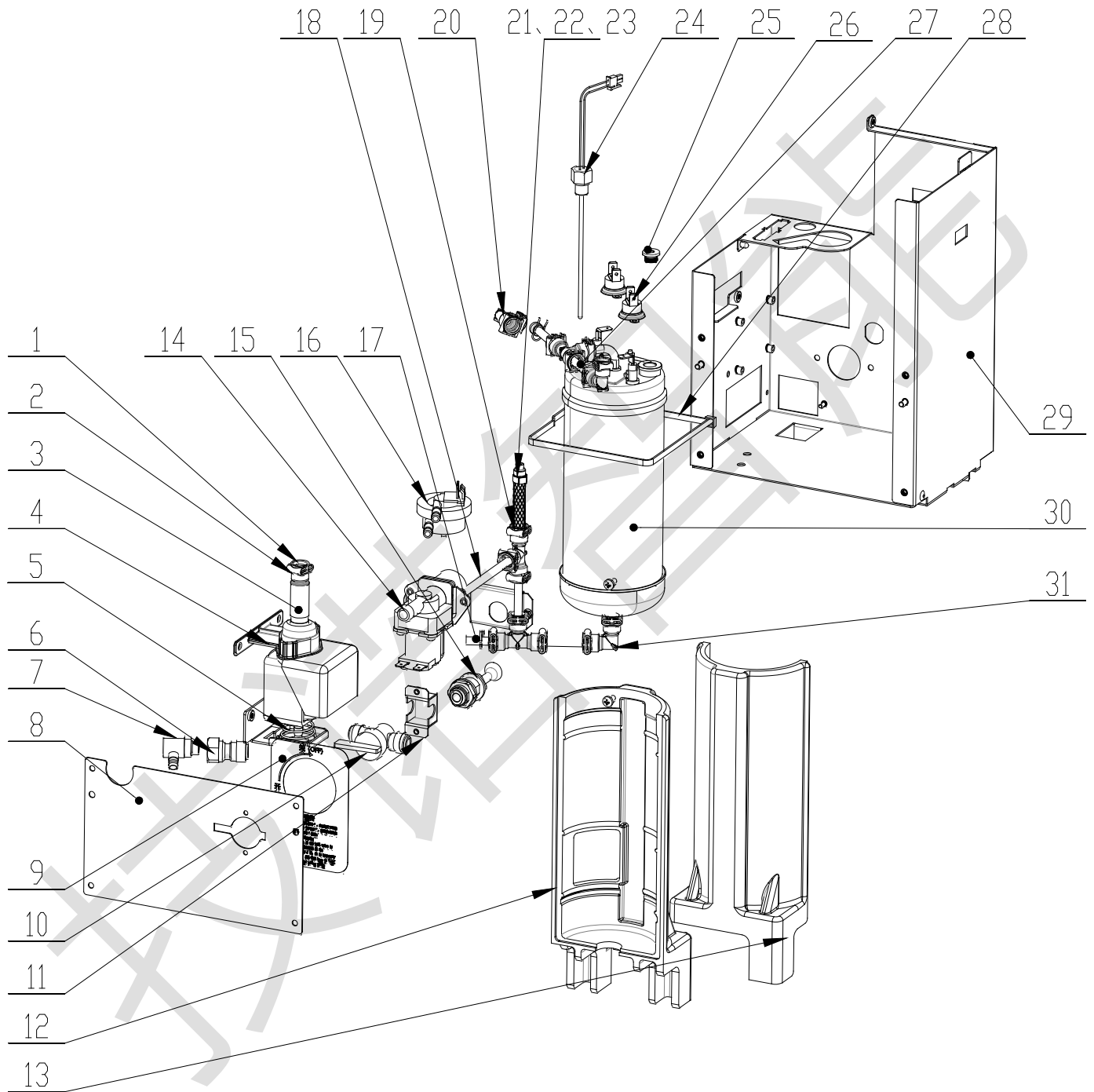


JL24-ES4C 零件手册
 JL24-ES4C Parts Catalogues

2-15 清单 (List)

编号 S/N	技诺料号 P/N	名称 Description	数量 Qty	备注 Remark
1	5111094000	JL35 搅拌器本体 Mixer Main Bowl	1	塑料件 Plastic parts
2	5111093900	JL35 搅拌器盖 Mixer Cover	1	塑料件 Plastic parts
3	5121052900	搅拌器进水堵头 Mixer Water Inlet Cover	1	塑料件 Plastic parts
4	5121050700	固定圈 (压环) Fixing Ring For Mixer	1	塑料件 Plastic parts
5	5121053200	混合叶轮 Mixing Wheel For Mixer	1	塑料件 Plastic parts
6	5206051100	V 型密封圈 V Ring For Mixer	1	密封圈 Seal ring
7	5206051300	O 型密封圈 ID33.5X2.65 O ring ID33.5X2.65	1	密封圈 Seal ring
8	5121052100	密封盖 (压盖) Sealing Cover For Mixer	1	塑料件 Plastic parts
9	3201050400	进水接头 Mixer Water Inlet Tube	1	塑料件 Plastic parts
10	5206051200	O 型密封圈 ID6X1.5 O ring ID6X1.5	1	密封圈 Seal ring
11	5111093800	JL35 搅拌器固定支架 Mixer Base	1	塑料件 Plastic parts
12	5121052700	搅拌器蒸汽入口上盖 Mixer Power Trap Upper Cover	1	塑料件 Plastic parts
13	5121052600	搅拌器蒸汽入口下盖 Mixer Power Trap Lower Cover	1	塑料件 Plastic parts
14	5305050300	塑胶垫片 Washer Wheel	1	塑料件 Plastic parts
15	3401050300	搅拌器马达 Mixer Motor	1	电机 Motor

2-37 爆炸图 (Parts Catalogues)



JL24-ES4C 零件手册
JL24-ES4C Parts Catalogues

2-37 清单 (List)

编号 S/N	技诺料号 P/N	名称 Description	数量 Qty	备注 Remark
1	5111101600	卡扣式 D6 外螺纹 G1-8 接头 Clip-type Connector D6-G1/8	1	接头 Connectors
2	5206053000	6x4 猪嘴式接头密封圈 6x4 O-ring of Clip-type	14	密封圈 Seal ring
3	3403054900	高压柱塞泵 Piston pump (EP5)	1	泵 Pump
4	5111102600	柱塞泵减震支架 Shock absorbing bracket of pump	1	塑料件 Plastic parts
5	5115053600	电磁泵减震弹簧 Pump damping spring	1	弹簧 Spring
6	3201051200	D6 内螺纹 G1/8 快速接头 Quick connector D6-G1/8	1	接头 Connectors
7	3405050600	安全阀 Safety valve	1	阀 Valve
8	5133170200	JL24 球阀安装钣金 Ball Valve Cover plate	1	钣金件 Metal parts
9	6301110000	手动球阀开关标贴 (后背板) Ball Valve Label	1	标贴 Label
10	3201054800	手动球阀 Ball Valve	1	阀 Valve
11	5113134701	手动球阀固定钣金 Ball Valve Fix Metal	1	钣金件 Metal parts
12	5127050700	DPS 锅炉保温棉左盖 DPS Boiler Thermal Insulation Foam(Left)	1	保温棉 Insulation
13	5127050600	DPS 锅炉保温棉右盖 DPS Boiler Thermal Insulation Foam(Right)	1	保温棉 Insulation
14	3405053000	进水电磁阀 Water Solenoid Valve	1	阀 Valve
15	3201060400	2 分管隔板接头 (穿板) Through plate Connectors	1	接头 Connectors
16	3407050100	流量计 ODE (AB32-S21P020C-11R) Flowmeter	1	流量计 Flowmeter
17	5207061300	4X6 单端铜套特氟龙管 30MM 4X6 Teflon Tube 30MM (One Side Sleeve)	1	水管 Water pipe
18	5207063400	4X6 单端铜套特氟龙管 90MM 4X6 Teflon Tube 90MM (One Side Sleeve)	1	水管 Water pipe
19	5111101400	卡扣式 T 型 D6 三通接头 Clip-type T-Connector D6	3	接头 Connectors
20	5111102900	卡扣式 L 型 D4-D6 两通接头 Clip-type L-Connector D4-D6	2	接头 Connectors

Copying or forwarding the contents shall be subject to the written permission of JETINNO

JL24-ES4C Parts Catalogues

21	5207064300	4X9 耐高压硅胶编织管 4X9 High pressure silicone braided tube	0.2	水管 Water pipe
22	3201064600	D6 卡扣转硅胶管接头 D6 buckle to silicone hose joint	2	接头 Connectors
23	5209101700	304 不锈钢单耳无极卡箍 (8.3-10) 304 stainless steel clamp (8.3-10)	2	卡箍 Clamp
24	5405050600	温度感应器 接胶壳 NTC sensor	1	电子件 Electronic parts
25	3201052500	堵头 Plug	1	机加件 Machined parts
26	5405050500	温控器 (36TXE26) Temperature controller	2	电子件 Electronic parts
27	5207061500	4X6 铜套特氟龙管 55MM 4X6 Teflon Tube 55MM (Both Side Sleeve)	4	水管 Water pipe
28	6304050700	扎带 8*500 Ligature 8*500	1	标准件 Standard parts
29	5133170300	JL24 水路模组支架 Bracket For Hot Water Module	1	钣金件 Metal parts
30	3404052200	卡扣式煮水器_700cc_230V_2700W Clip-type Hot Water Boiler	1	锅炉 Boiler
31	5111101500	卡扣式 L 型弯管两通接头 D6 Clip-type L-Connector D6	1	接头 Connectors
---	3201052300	水路系统 卡环 ALC06M-B Snap Ring of Quick Connector	2	塑料件 Plastic parts
---	5115053700	6x4 卡扣式接头卡环 6x4 Clip-type snap ring	14	机加件 Machined parts